

Drop-In Drop-in ugradbena hladena površina od nehrđajućeg čelika , (4 GN kapacitet) s nadgradnjom u obliku slova A

STAVKA #: _____

MODEL # _____

NAZIV # _____

SIS # _____

AIA # _____



341173 (D14C40)

Drop-in (ugradbena)
hladena površina od
nehrđajućeg čelika, (za 4
GN posude) s nadgradnjom
u obliku slova A i LED
svjetlom

Kratke specifikacije

Br. stavke: _____

Rashladni plin ugljikovodik R290 za najmanji učinak na okoliš (GWP=3). Bez CFC-a i HCFC-a. Korito od nehrđajućeg čelika 304 AISI sa zaobljenim rubovima za jednostavnije čišćenje. Korito je opremljeno i rupom za odvod. Automatsko odmrzavanje jamči čistoću isparivača i učinkovito hlađenje korita. Ekspandirana poliuretanska pjena visoke gustoće s ciklopentanom jamči odličnu izolaciju korita radi smanjenja raspršivanja energije. Dno je opremljeno bakrenim cijevima kako bi se osiguralo ispravno hlađenje. Uz ovaj sustav zrak dodiruje hladnu površinu i hladi se. Prešani gornji dio od nehrđajućeg čelika dubine 30 mm ima zaobljene rubove i rupu za odvod za jednostavnije čišćenje. Moderna nadgradnja u obliku slova A za posebno poboljšanu vidljivost površine radi ljepšeg prikaza hrane. Nadgradnja opremljena LED svjetlima.

Glavne značajke

- CB i CE certifikat potvrđen od strane neovisnog instituta. .
- Precizna kontrola temperature i podešavanje na 0,1 °C.
- U standardnoj verziji proizvod se isporučuje s digitalno kontroliranim termostatom koji je usklađen sa standardima HACCP i ima vizualni alarm kao upozorenje na porast ili pad temperature.
- Hrana unesena na ispravnoj temperaturi održava temperaturu središta u skladu s normama Afnor.
- Automatsko odmrzavanje jamči čistoću isparivača i učinkovito hlađenje korita.
- Dizajnirano za posluživanje hrane na tanjurima.
- Opremljen rupom za odvod za lakši odvod gornje kondenzacije.
- Moderna gornja polica u obliku slova A za posebno poboljšanu vidljivost površine radi ljepšeg prikaza hrane.
- Gornja polica opremljena LED svjetlima.
- Dizajniran za postavljanje kao ugradbeni element, čime se osigurava poboljšana lakoća čišćenja i moderan dizajn ugradnje.

Konstrukcija

- Dno korita je nagnuto kako bi se poboljšao odtok vode.
- Korito od nehrđajućeg čelika AISI 304 sa zaobljenim rubovima olakšava čišćenje. Korito je opremljeno i rupom za odvod.
- Elektronička kontrola s prikazom temperature.
- Zaštita od vode IPX2.
- Dno je opremljeno bakrenim cijevima radi osiguranja pravilnog hlađenja, uz ovaj sustav zrak dodiruje hladnu površinu i hladi se.
- Prešani gornji dio od nehrđajućeg čelika dubine 30 mm sa zaobljenim rubovima i rupom za odvod za lakše čišćenje.
- Čitava gornja polica od materijala AISI 304.

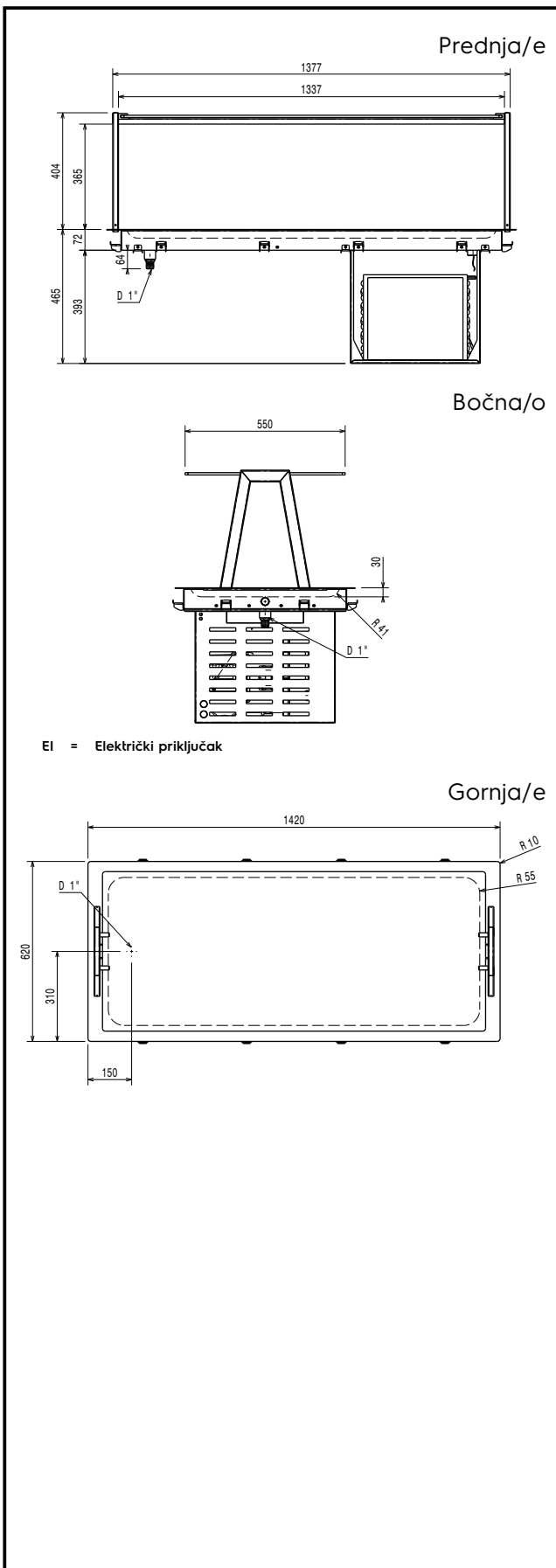
Održivost

- Ugljikovodični rashladni plin R290 za najniži učinak na okoliš (GWP=3) - bez CFC i HCFC.

ODOBRENJE: _____



- Ekspandirana poliuretanska pjena visoke gustoće s ciklopentanom jamči odličnu izolaciju korita radi smanjenja raspršivanja energije.



Električki

Napon napajanja: 220-240 V/1N ph/50 Hz
 Električna snaga, maks.: 0.6 kW

Voda:

Veličina ispusta vode:

Ključne informacije:

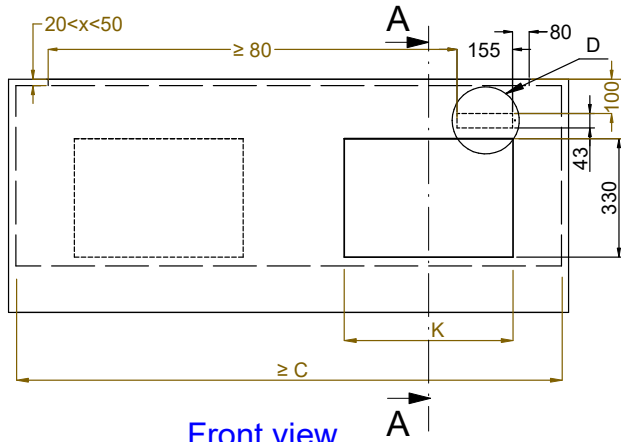
Vanjske dimenzije, širina: 1420 mm
 Vanjske dimenzije, dubina: 620 mm
 Vanjske dimenzije, visina: 794 mm
 Neto težina: 67.6 kg
 Transportna težina: 106 kg
 Transportna visina: 1080 mm
 Transportna širina: 680 mm
 Transportna dubina: 1460 mm
 Transportni volumen: 1.07 m³
 Temperatura gornje ploče: -10 / 0 °C
 Temperatura donje ploče: -10 / 0 °C

Podaci hlađenja:

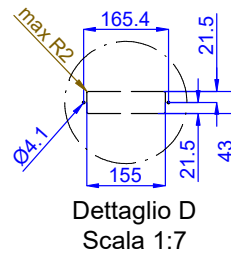
Vrsta rashladnog sredstva: R290

Održivost

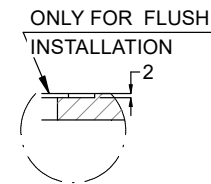
Razina buke: 58,8 dBA



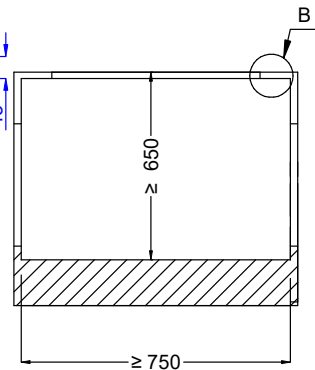
Front view
Scala: 1:10



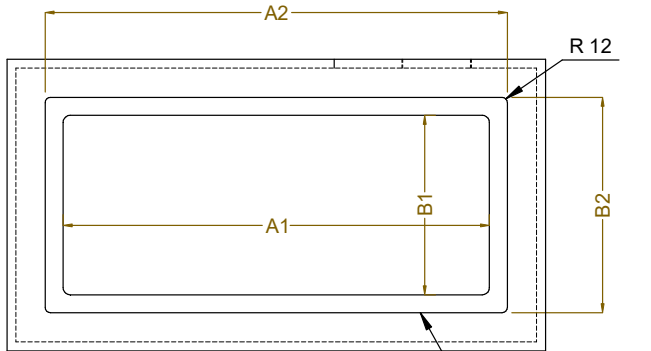
Dettaglio D
Scala 1:7



Dettaglio B
Scala 1:2

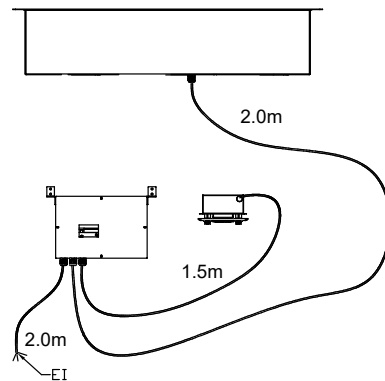
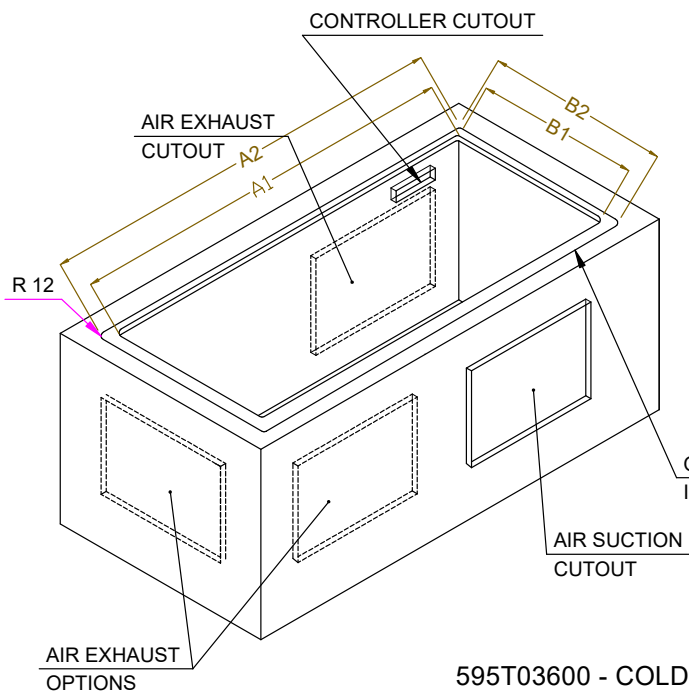


Section Cut A-A
Scala: 1:10



Top view
Scala: 1:10

CAPACITY	CUTOUT		LOWERING FOR FLUSH INSTALLATION		C	K
	A1	B1	A2	B2		
2GN	740	580	774	624	870	470
3GN	1070		1104		1200	
4GN	1390		1424		1520	



ONLY FOR FLUSH
INSTALLATION

595T03600 - COLD S/S SURFACE OVERSH. ON THE FRAME